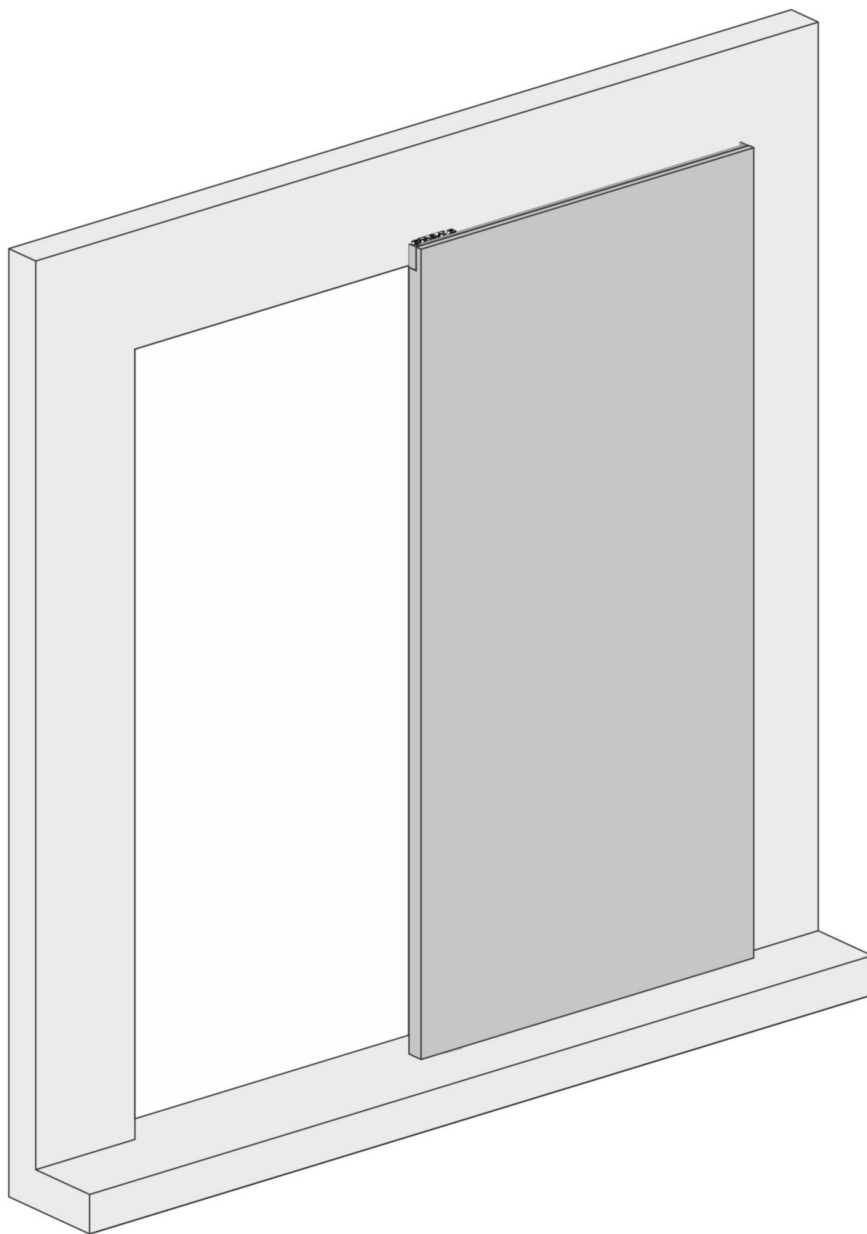


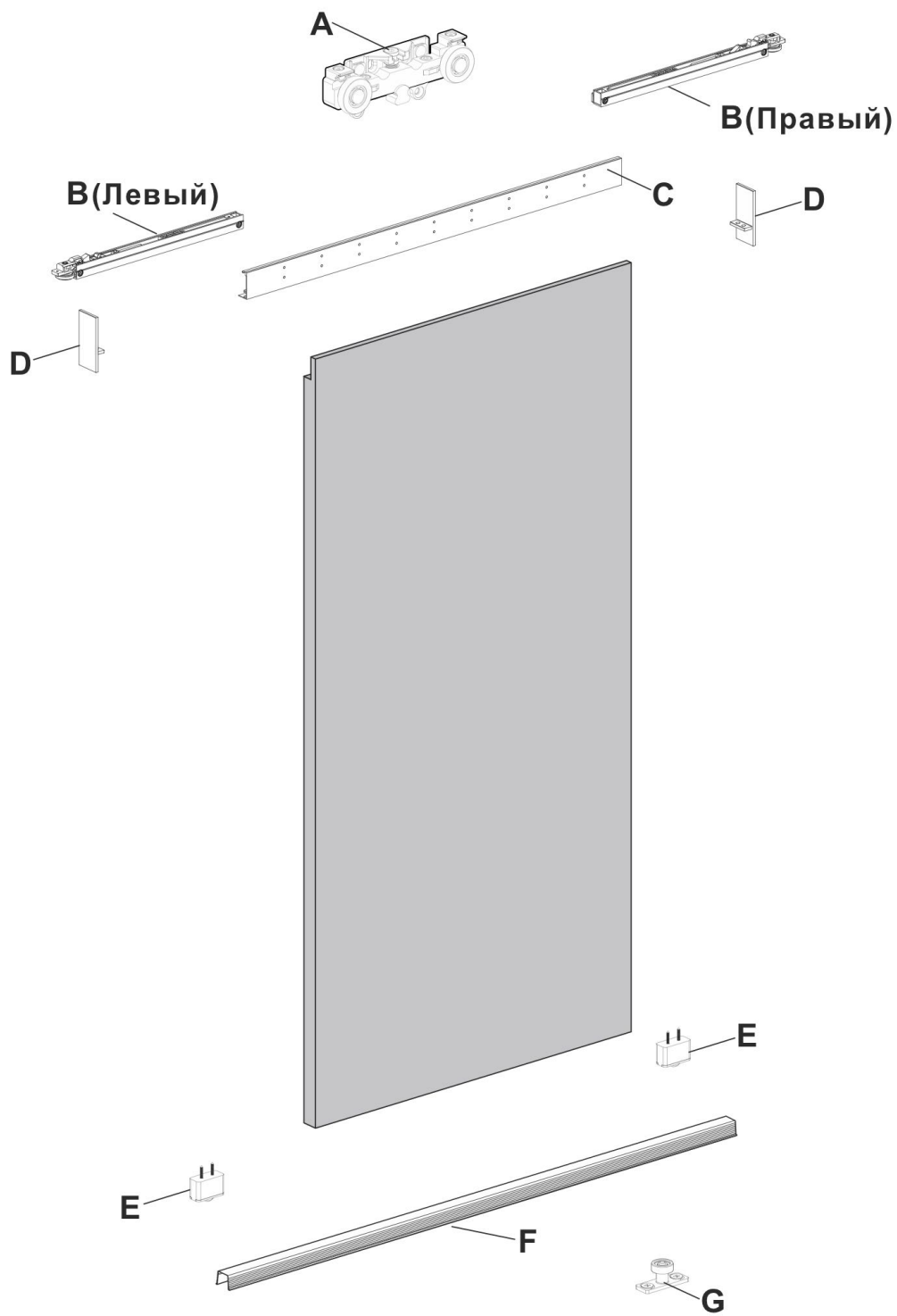
# **ИНСТРУКЦИЯ ПО МОНТАЖУ**

## ***Rolapp FORTUNA***



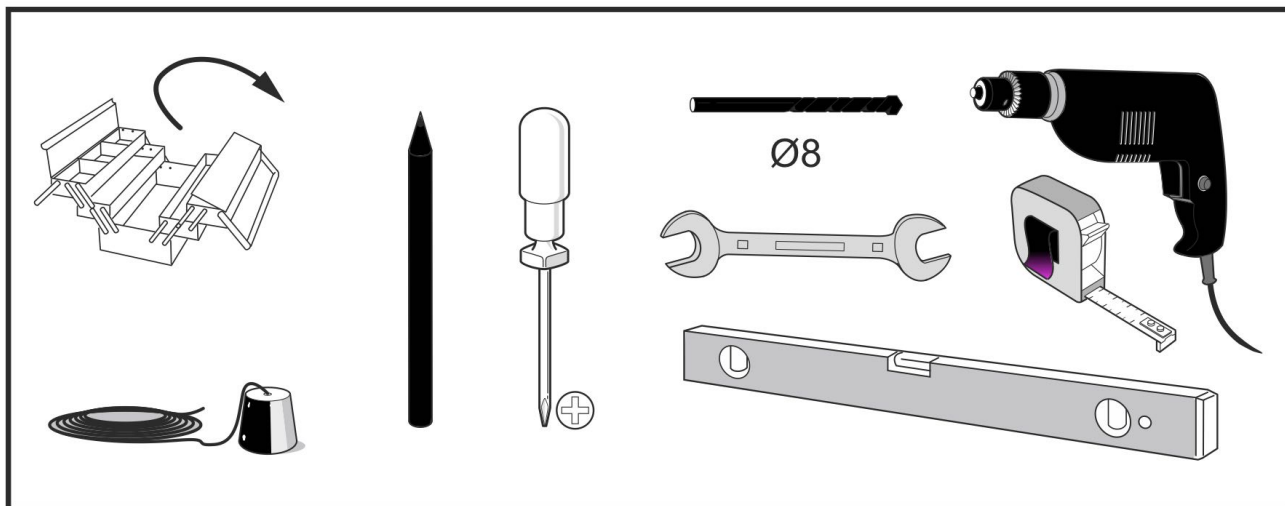
**ПЕНАЛЫ  
И РАЗДВИЖНЫЕ  
СИСТЕМЫ**

# Перечень комплектующих

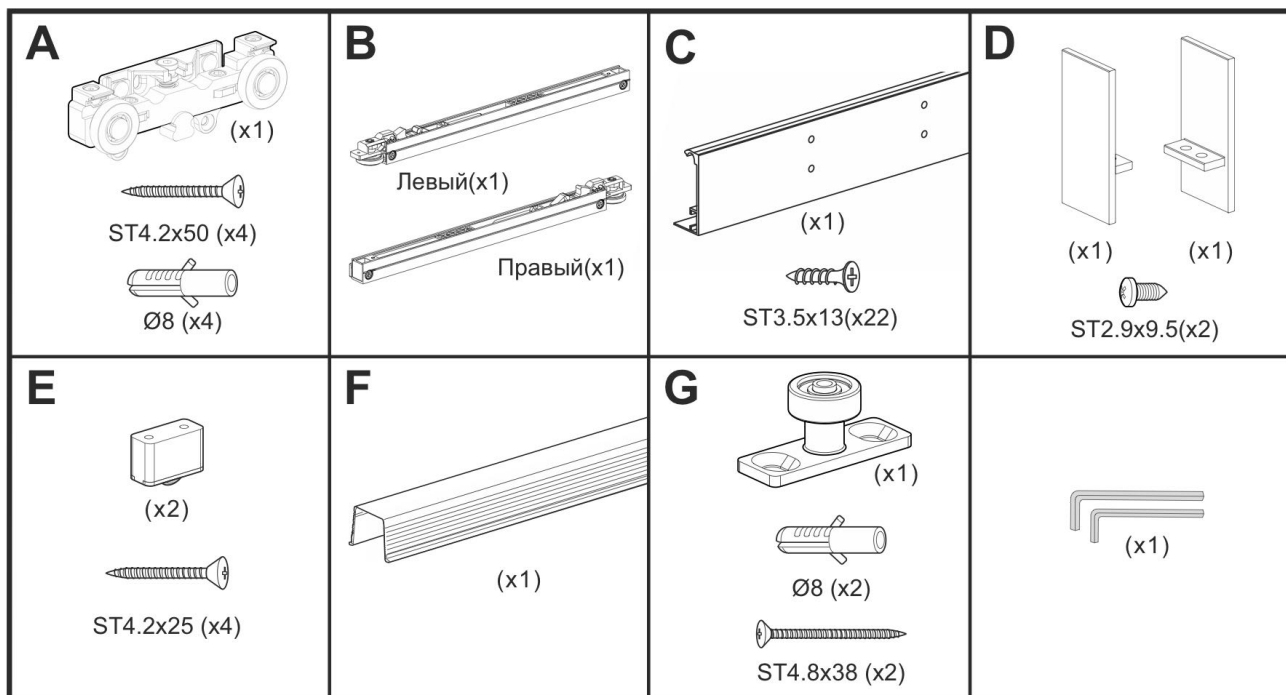


# Предварительная подготовка

## НЕОБХОДИМЫЕ ИНСТРУМЕНТЫ

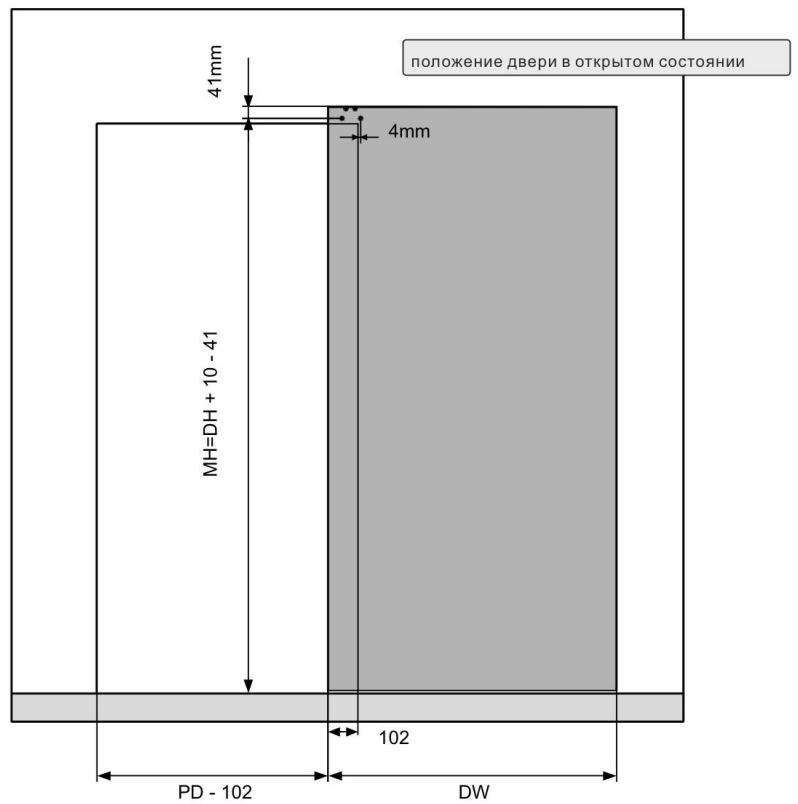
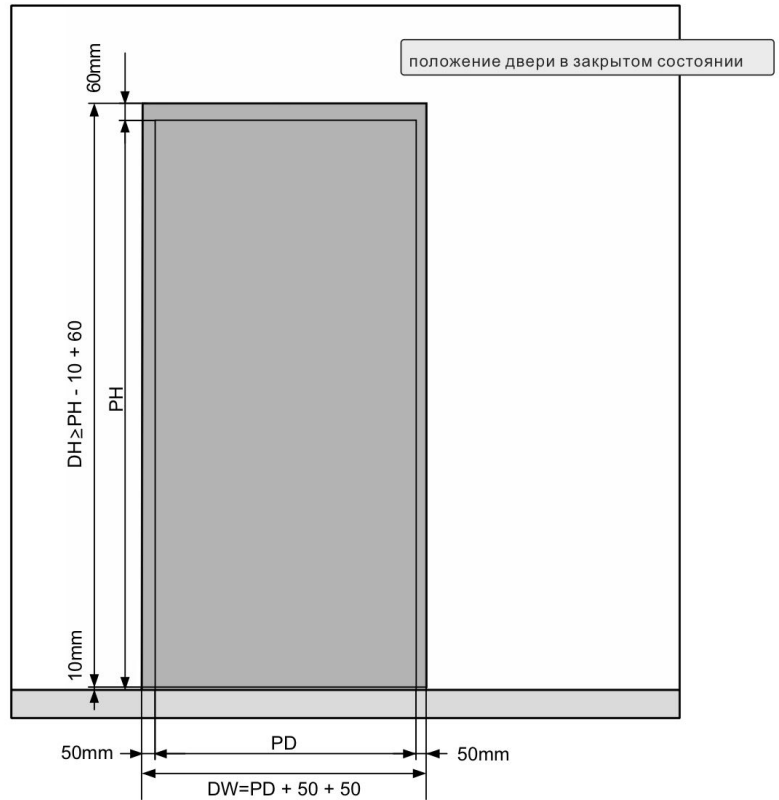


## СОСТАВ КОМПЛЕКТА



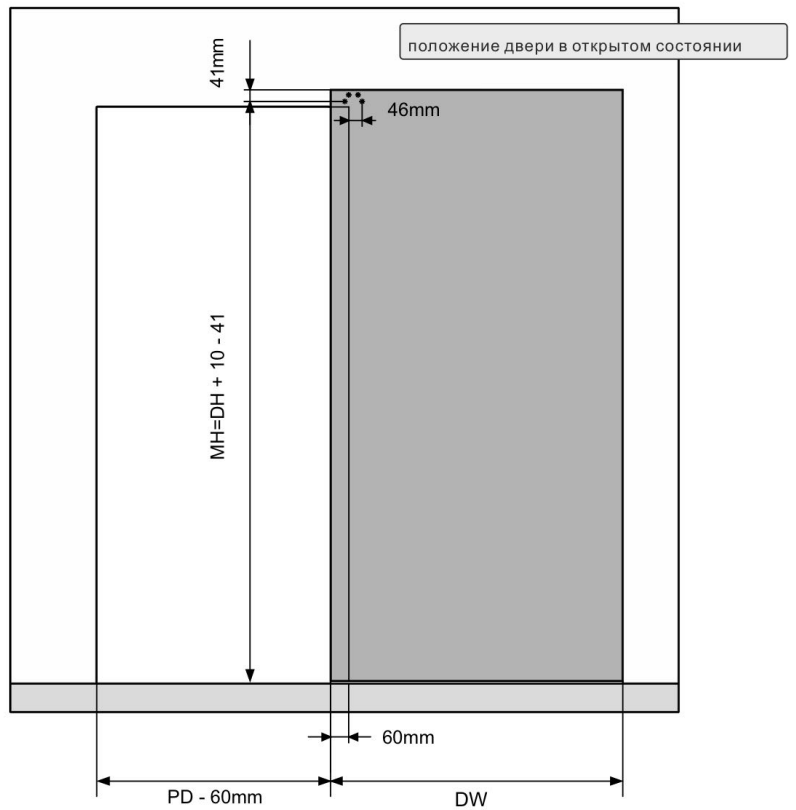
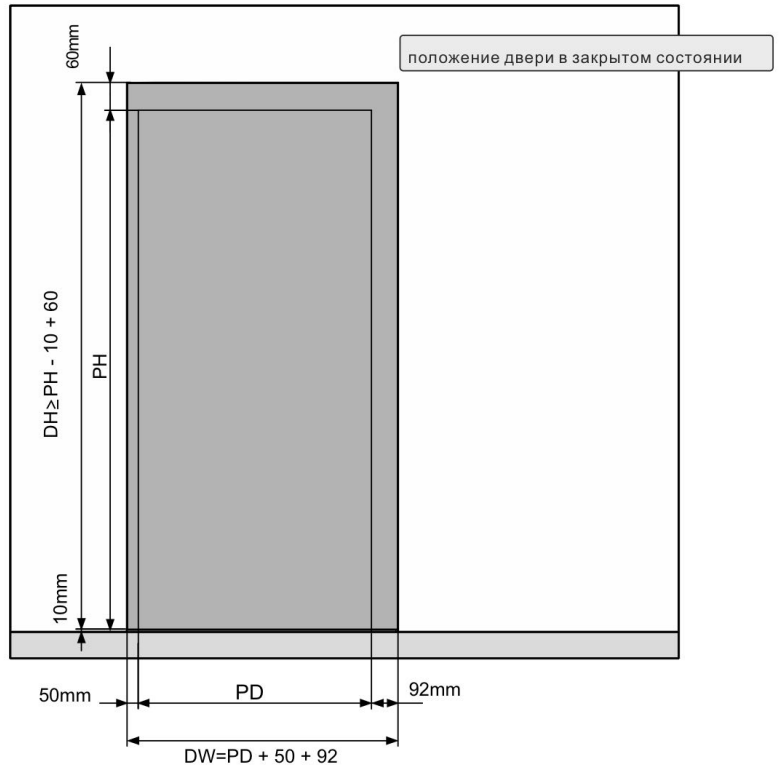
# Подготовка к установке. Вариант 1.

DW	Ширина двери
PD	Ширина проема
DH	Высота двери
PH	Высота проема
MH	Расположение креплений



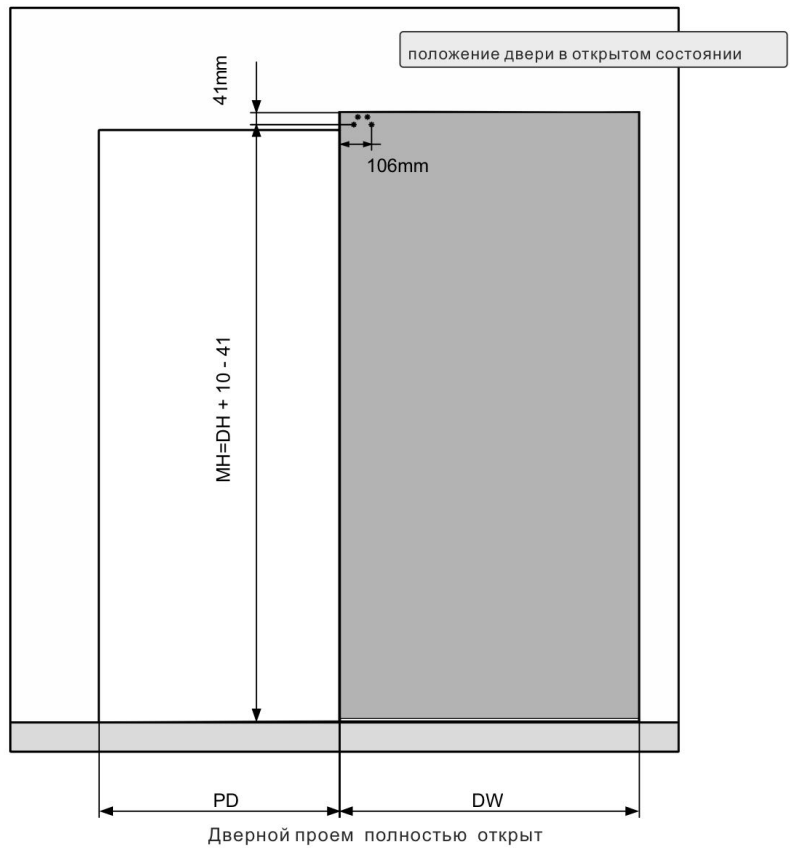
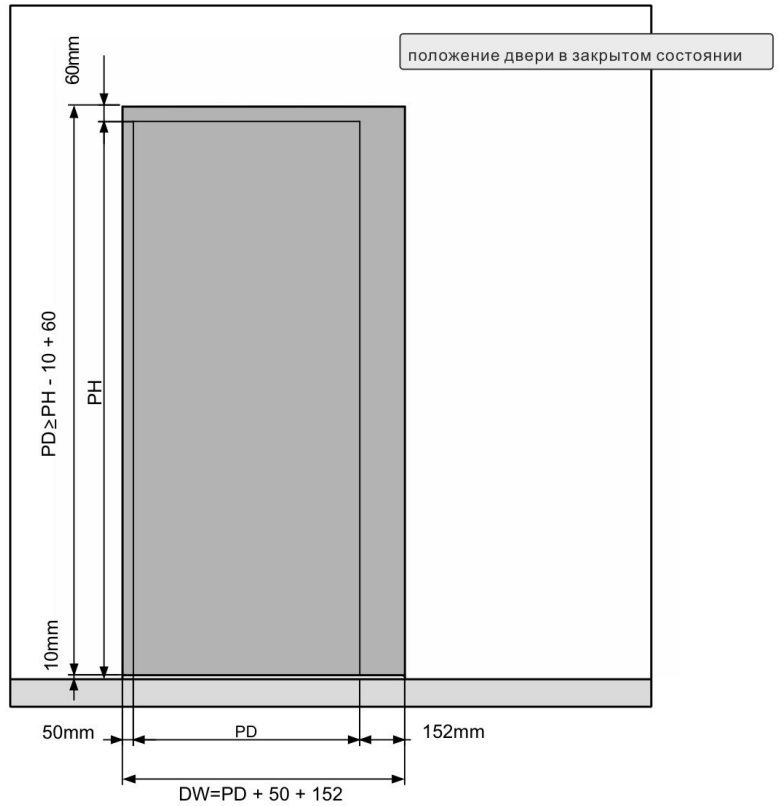
# Подготовка к установке. Вариант 2.

DW	Ширина двери
PD	Ширина проема
DH	Высота двери
PH	Высота проема
MH	Расположение креплений

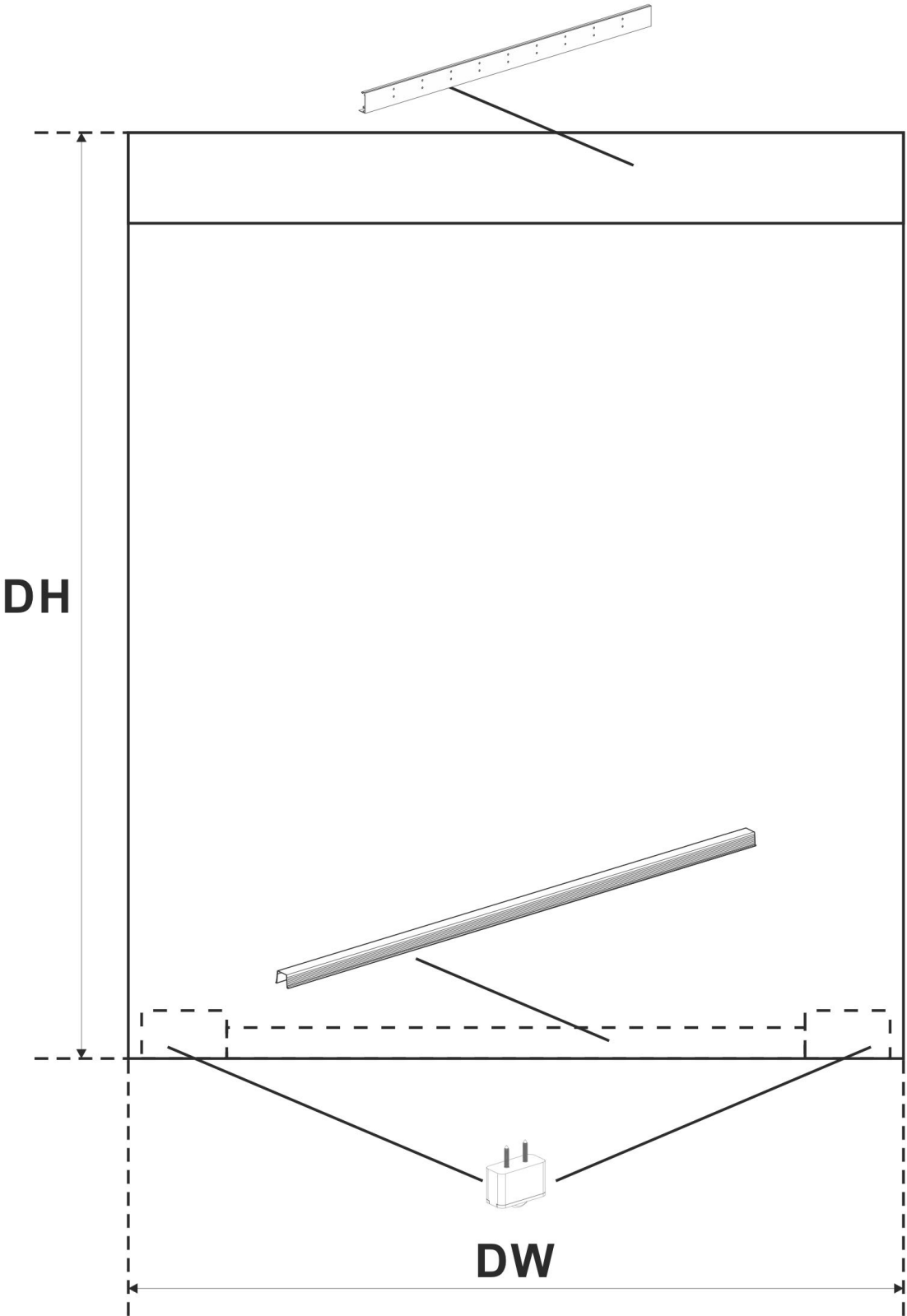


# Подготовка к установке. Вариант 3.

DW	Ширина двери
PD	Ширина проема
DH	Высота двери
PH	Высота проема
MH	Расположение креплений

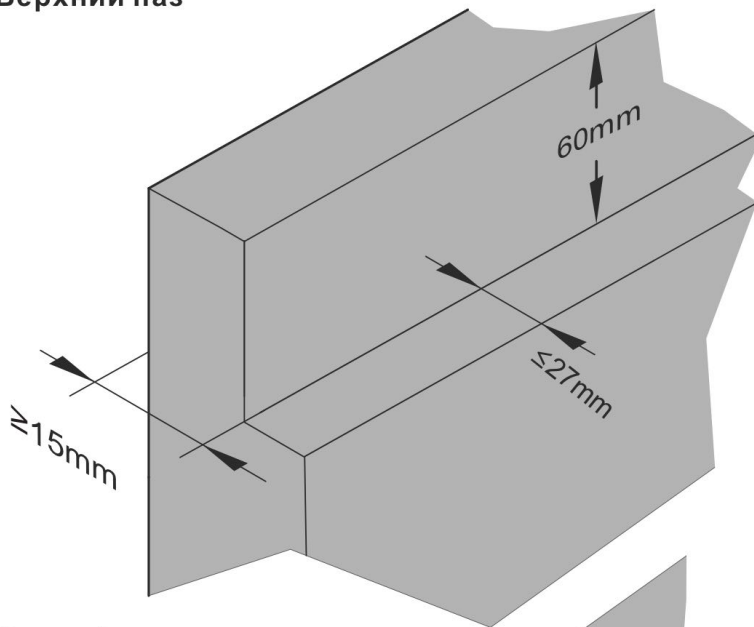


# Положение комплектующих

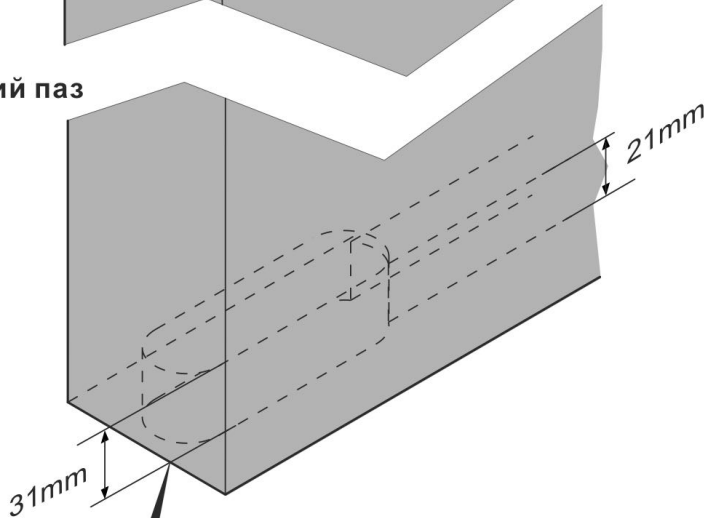


# Фрезеровка дверного полотна

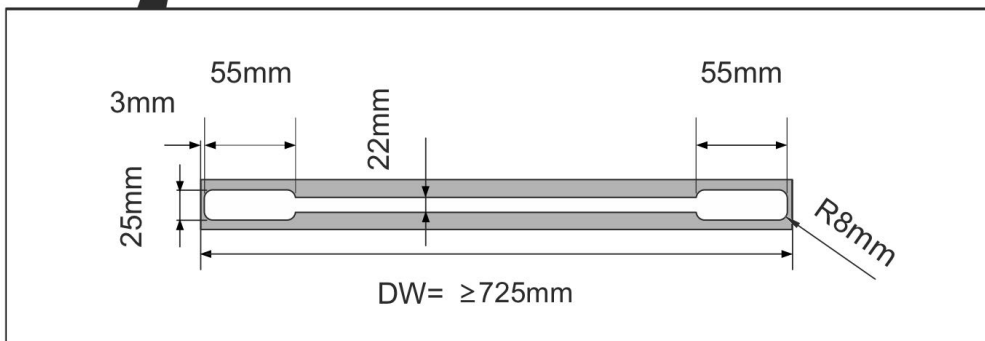
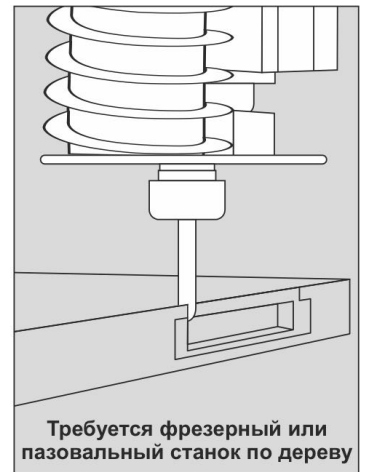
Верхний паз



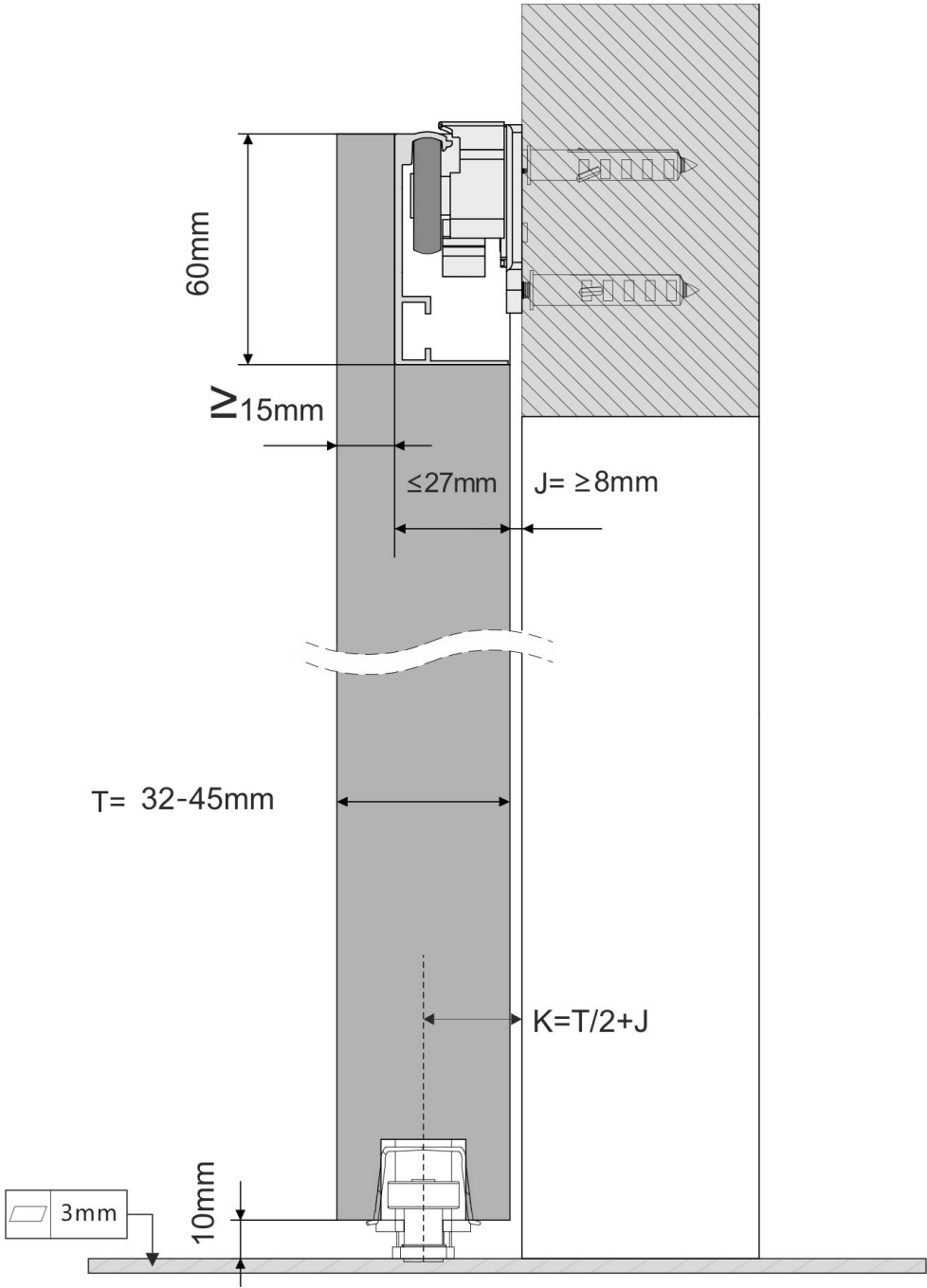
Нижний паз



Инструмент

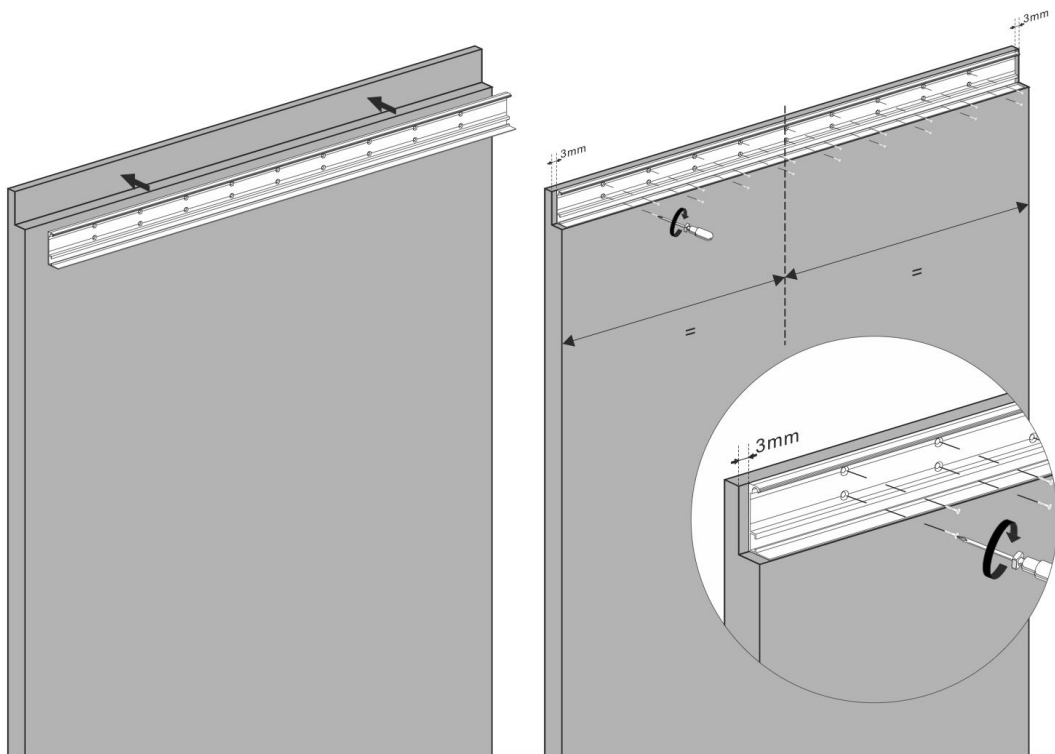
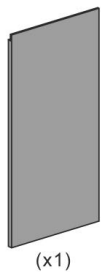
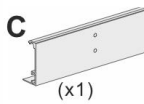


# Чертеж сечения

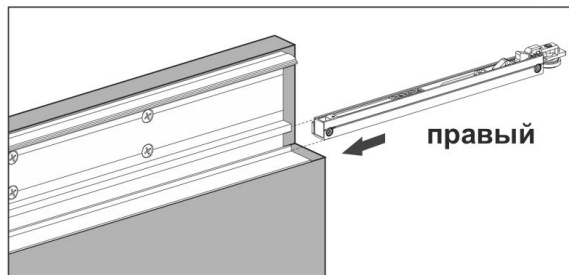
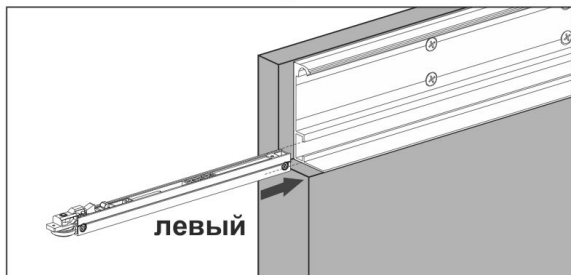
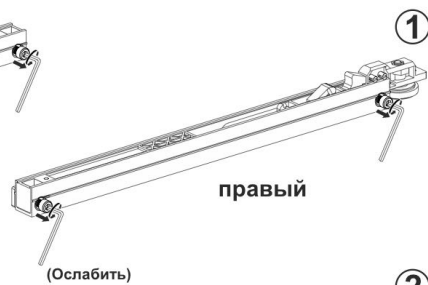
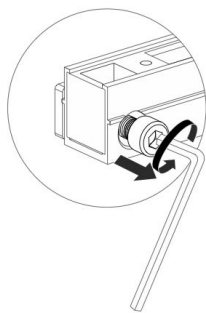
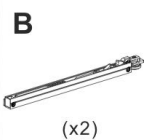


# Установка

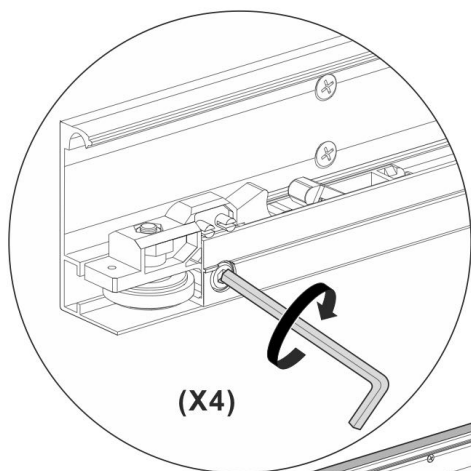
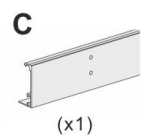
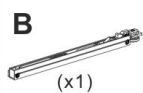
## 1 Закрепите верхнюю направляющую в верхнем пазе двери.



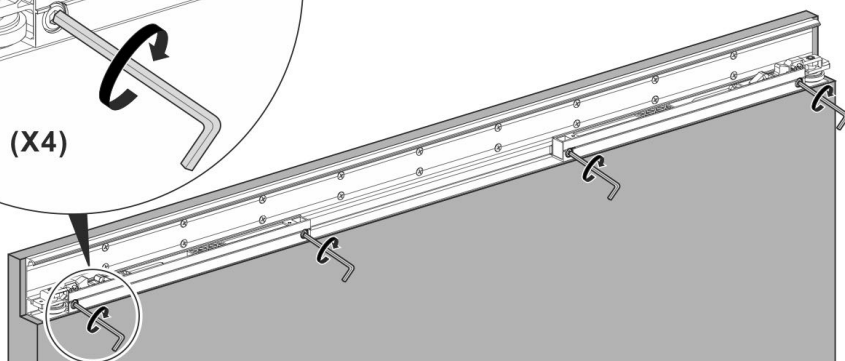
## 2 Ослабьте винты доводчика и установите оба доводчика в направляющую.



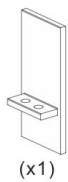
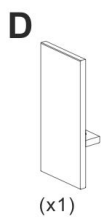
**3** Убедитесь, что доводчик находится на одном уровне с направляющей, и затяните винты доводчика.



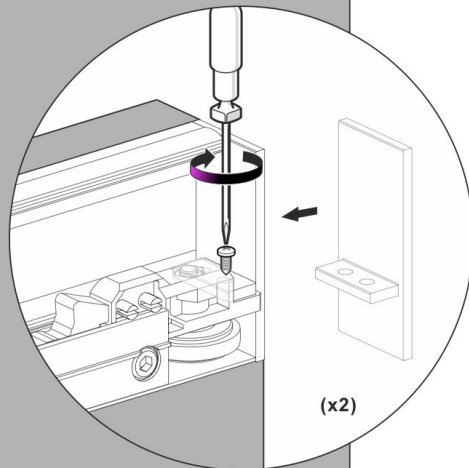
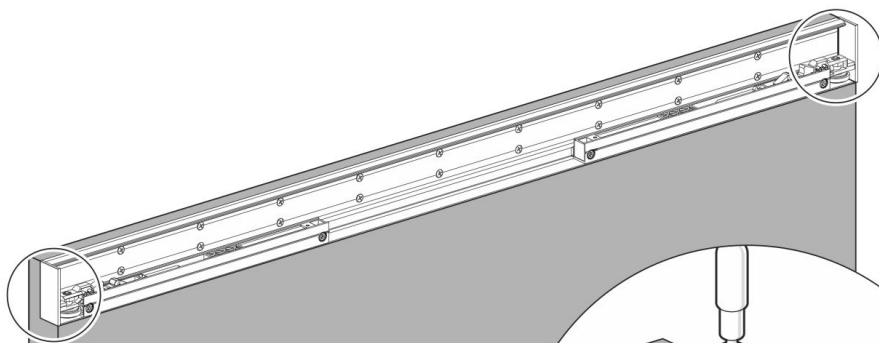
(X4)



**4** Установите заглушки.



ST2.9x9.5(x2)



(x2)

## 5 Извлеките ролики из корпуса.

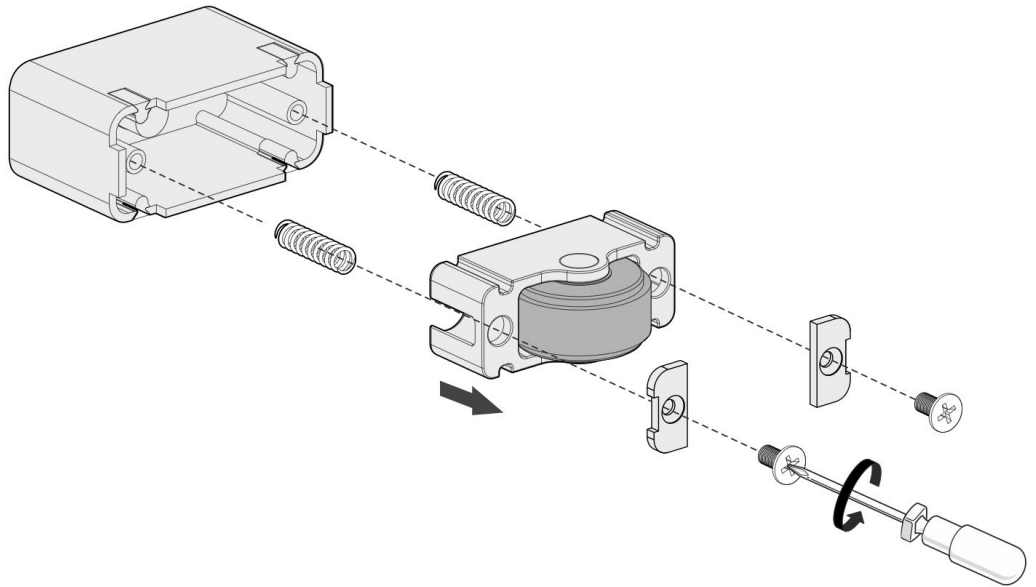
**E**



(x2)



ST4.2x25 (x4)



## 6 Закрепите корпус нижнего ролика.

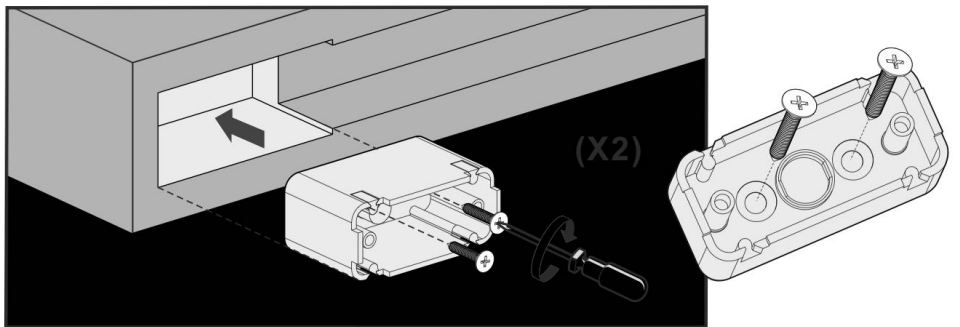
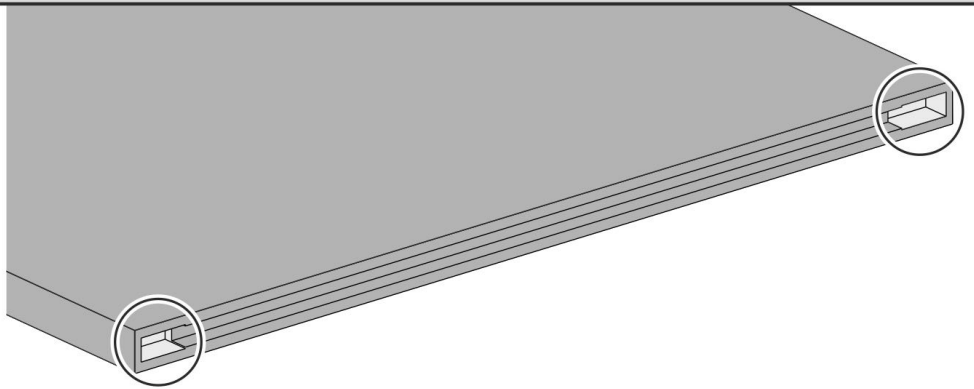
**E**



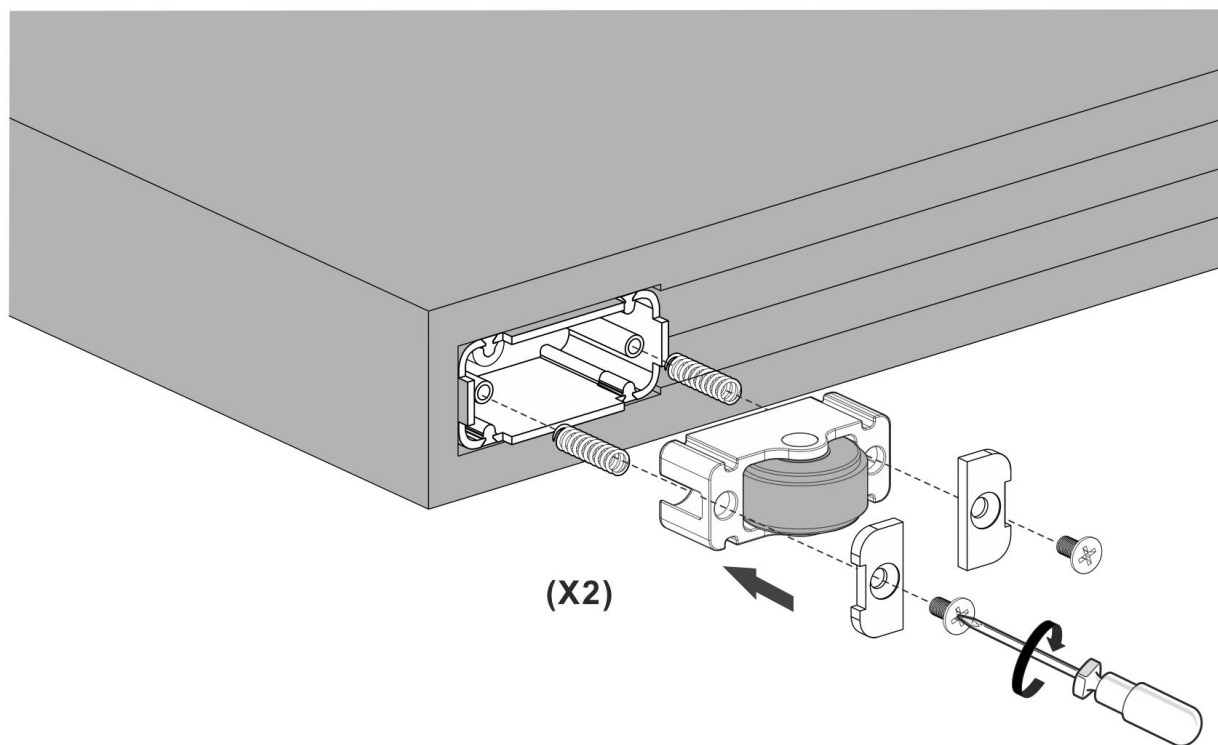
(x2)



ST4.2x25 (x4)

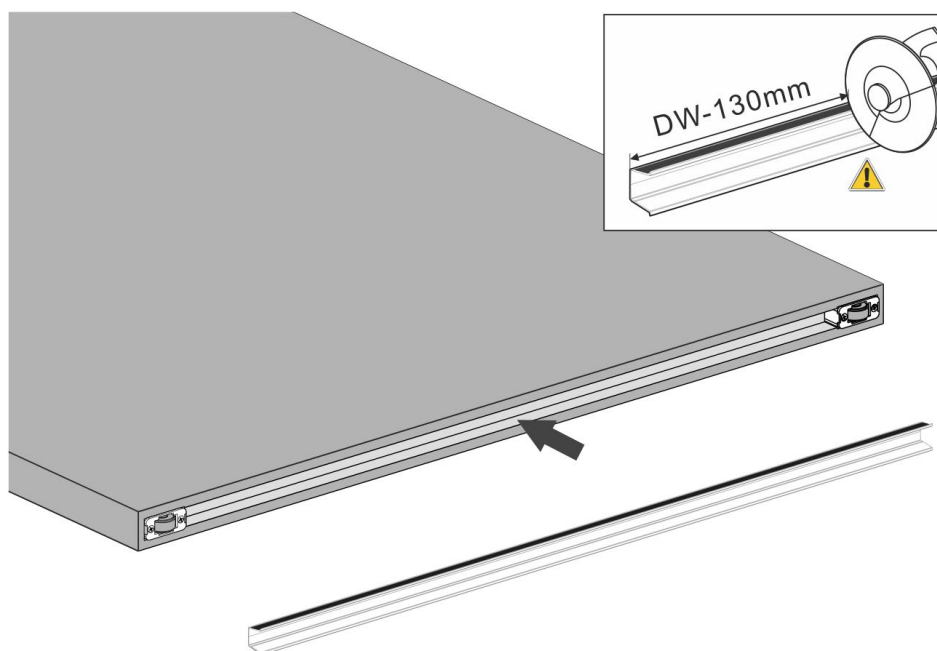
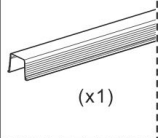


**7** Установите часть с роликами обратно в корпус.

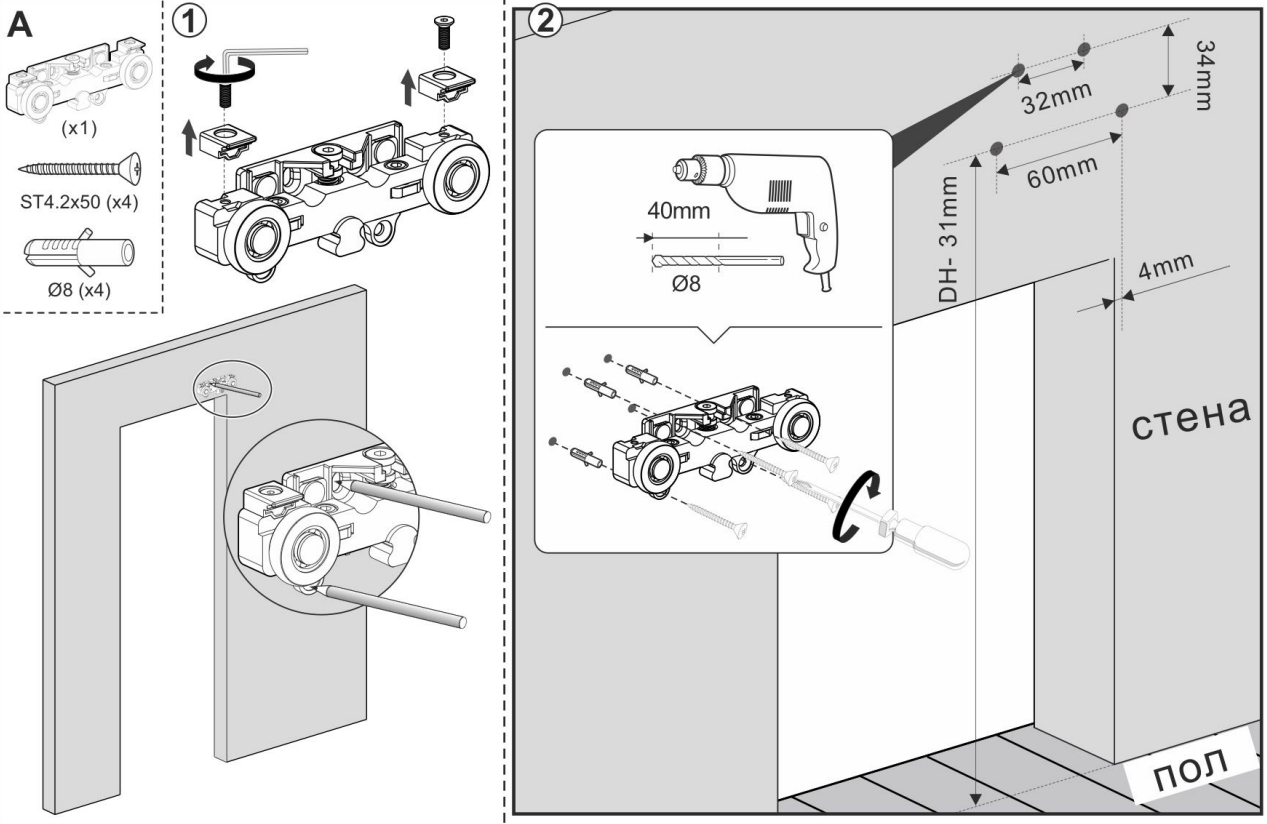


**8** Отрежьте нижнюю направляющую по длине (ширина двери - 130 мм) и вставьте в нижний паз.

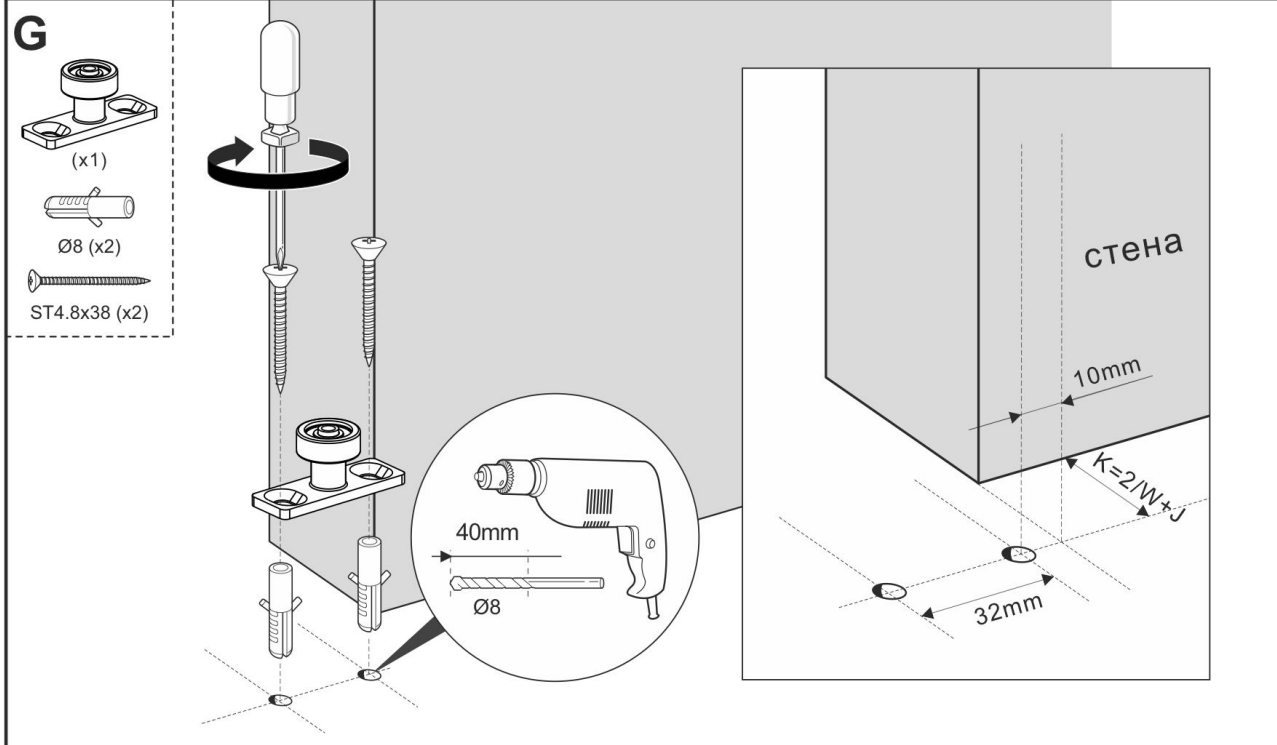
**F**



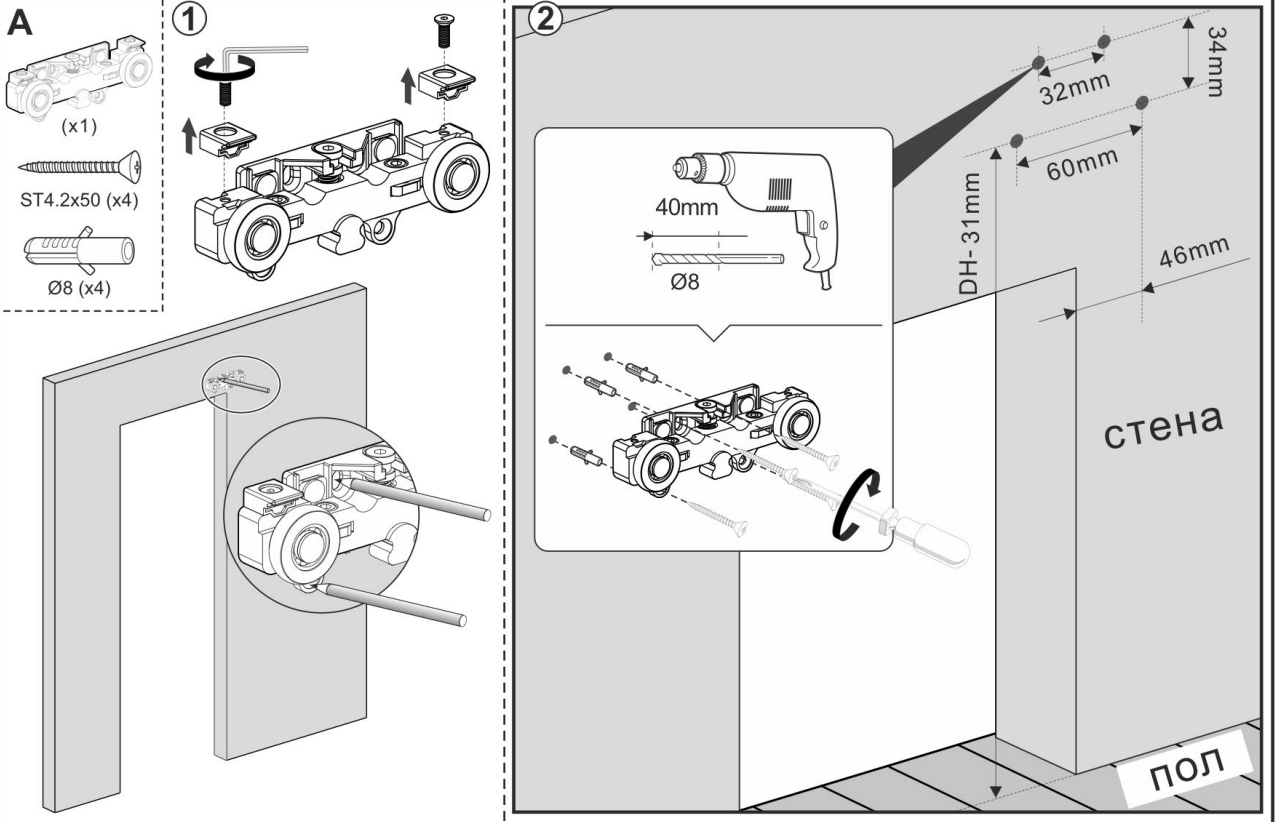
## 9a Вариант установки 1. Снимите ограничители и закрепите ролик на стене.



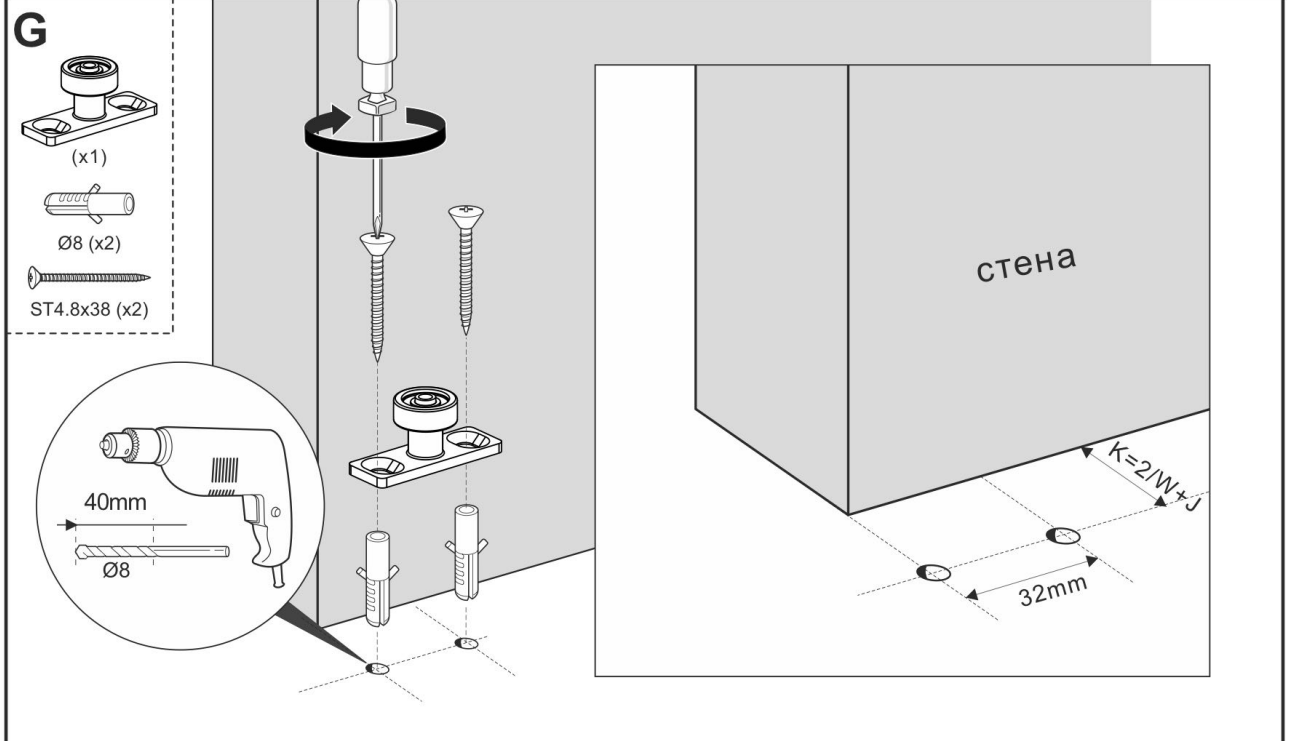
## 10a Вариант установки 1. Установите нижний проводник.



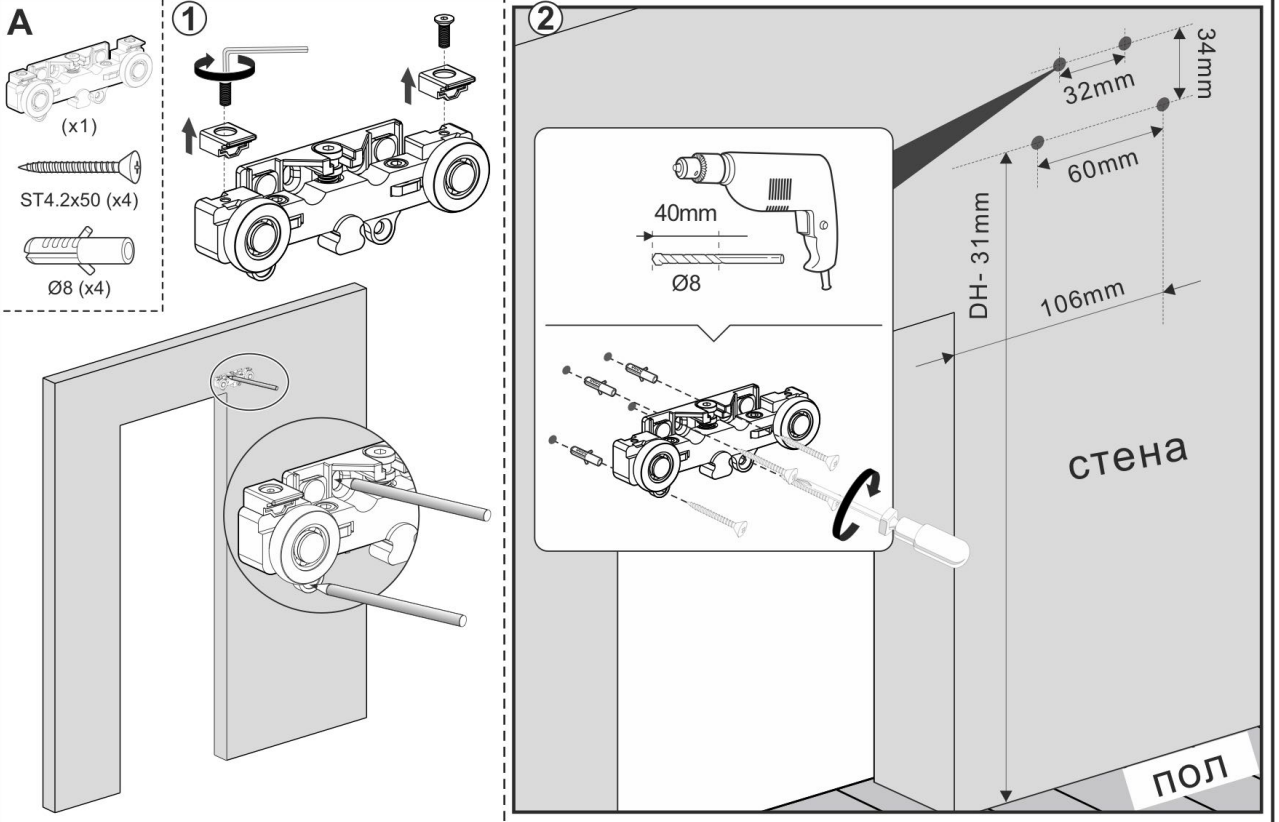
## 9b Вариант установки 2. Снимите ограничители и закрепите ролик на стене.



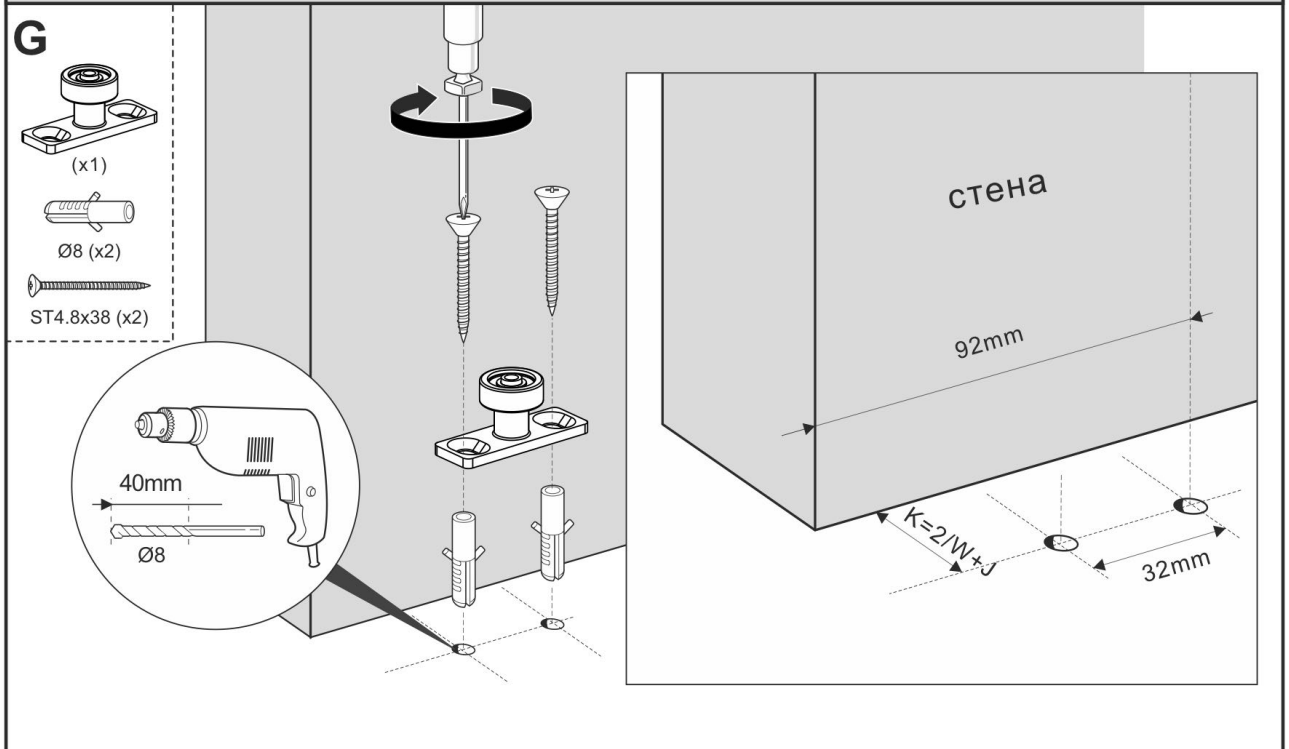
## 10b Вариант установки 2. Установите нижний проводник.



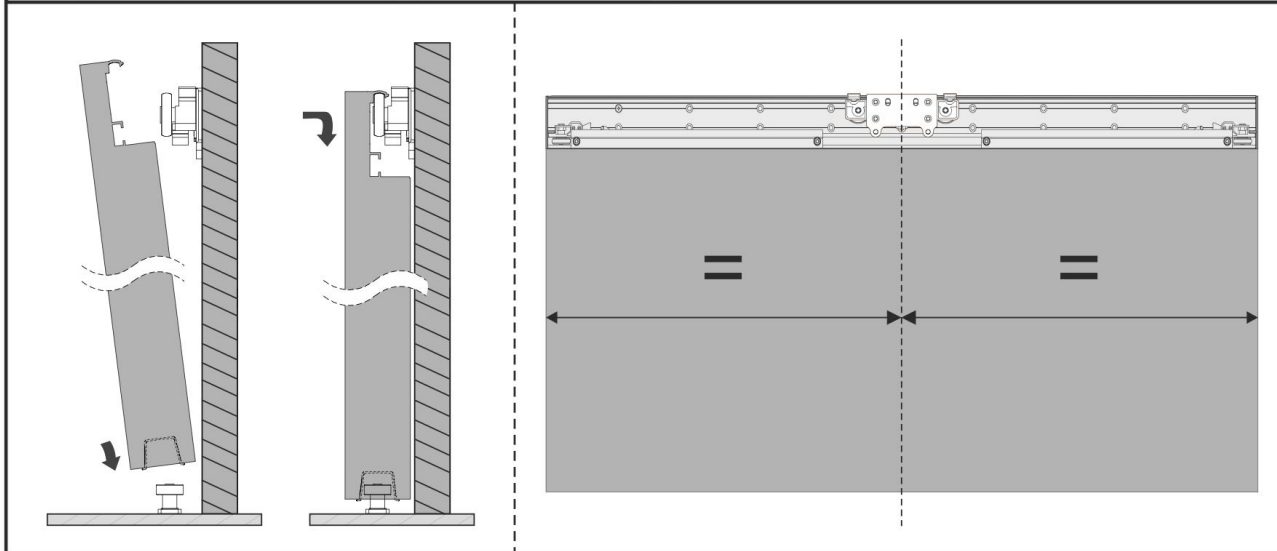
### 9c Вариант установки 3. Снимите ограничители и закрепите ролик на стене.



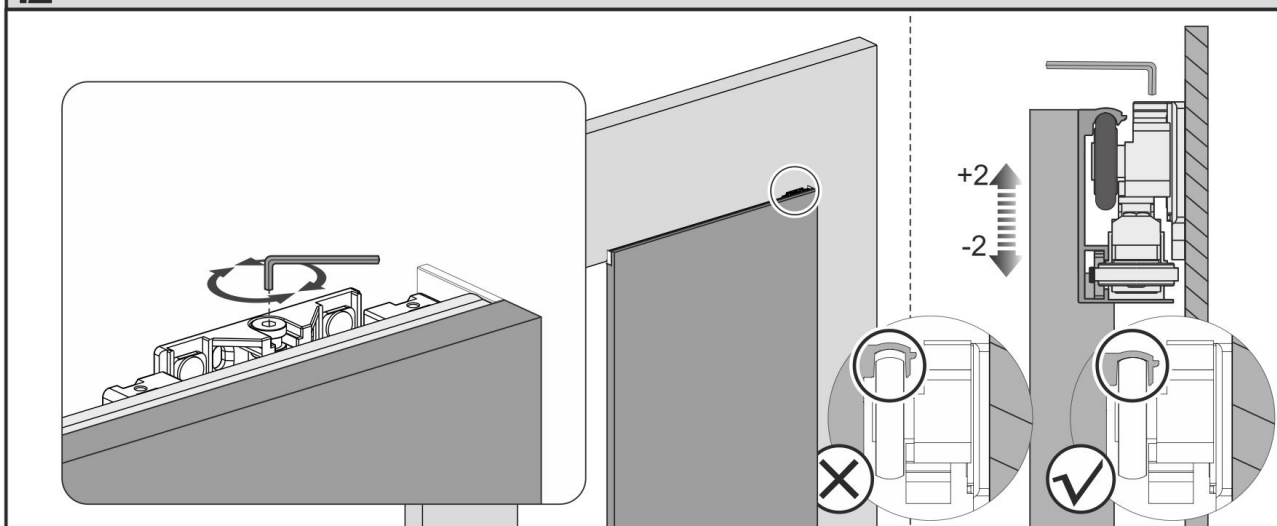
### 10c Вариант установки 2. Установите нижний проводник.



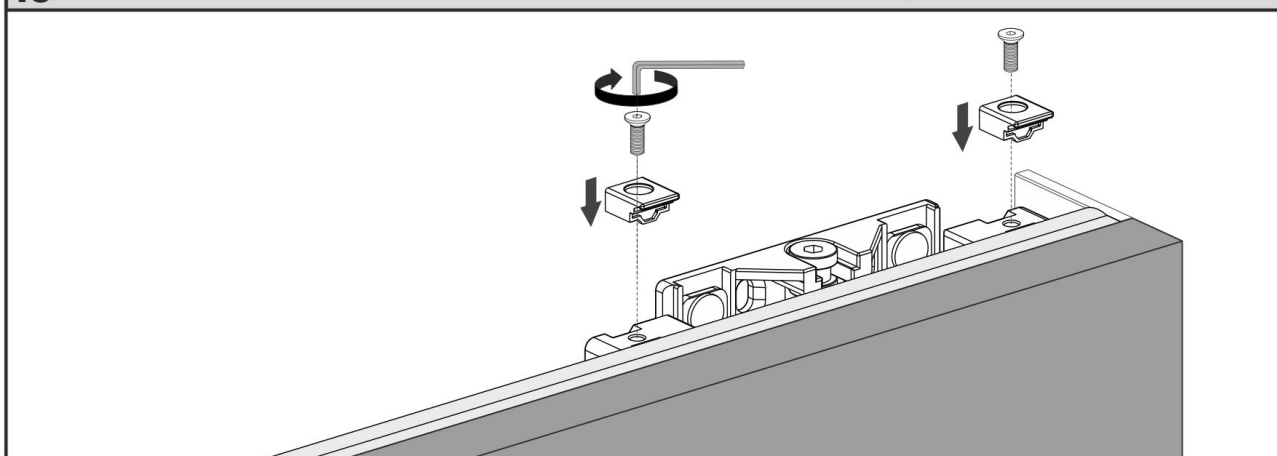
**11** Установите нижнюю направляющую в паз и повесьте дверное полотно на ролик (ролик должен быть в середине направляющей).



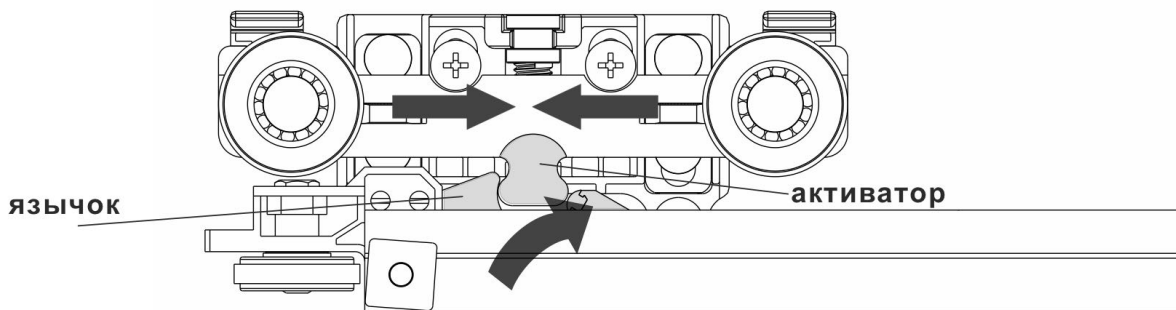
**12** Отрегулируйте полное прилегание ролика к направляющей.



**13** Установите ограничители для предотвращения подпрыгивания двери.



**14** Перемещайте дверь влево и вправо, чтобы убедиться, что активатор находится в середине язычка доводчика.



**15** Отрегулируйте дверь, чтобы она была параллельна стене.

